



**BOSCH**

# Kosilnica z nitjo

UniversalGrassCut 18-26 | 3 600 HC1 E01

---

## Kazalo vsebine

Seznam rezervnih delov.....	2
Informacije o izdelku.....	4
Prikaz - tip.....	5

## Seznam rezervnih delov

Izdelek	Številka dela	Opis	Prikaz	Cena	Količina	Cenovna skupina
1	1 600 A02 7KF	SPODNJI DEL OHIŠJA	1	-	1	
2	1 600 A01 54N	Sklop motorja	1	€ 18,30 *	1	32
4	1 600 A01 54T	EL-Sklop	1	€ 21,30 *	1	33
15	1 600 A02 7KB	Sprožilac	1	-	1	
16	1 614 610 012	TLAČNA VZMET	1	€ 0,49 *	1	10
17	1 600 A02 7KC	Varnostno stikalo	1	-	1	
18	2 609 001 975	Stikalna vzmet	1	€ 0,49 *	1	10
19	2 603 490 022	Vijak 4x16	1	€ 0,49 *	20	10
21	1 600 A02 7KS	ZGORNJI DEL OHIŠJA	1	-	1	
26	1 600 A01 555	Vodilna cev	1	€ 0,49 *	1	10
27	1 600 A02 7KL	SPREDNJI DEL OHIŠJA	1	-	1	
28	1 600 A02 7KN	Hrbtna stran ohišja	1	-	1	
31	1 600 A02 7KR	Prijemalni most	1	-	1	
33	1 600 A02 7KA	Tipka	1	-	1	
34	1 604 611 025	TLAČNA VZMET	1	€ 0,81 *	1	11
35	1 600 A02 7K9	Tipka	1	-	1	
36	2 609 005 925	Vzmet	1	€ 0,49 *	1	10
37	1 600 A01 55E	DODATNO OHIŠJE	1	€ 1,90 *	1	15
38	1 600 A02 7K8	STOPALKA	1	-	1	
39	1 600 A01 55G	Vezni element	1	€ 0,49 *	1	10
40	1 600 A01 55H	Pesto	1	€ 1,30 *	1	13
41	1 600 A01 55J	TLAČNA VZMET	1	€ 0,49 *	1	10
42	1 600 A01 55K	Set koles	1	€ 4,60 *	1	21
43	1 600 A01 C4F	ZAŠČITNI POKROV	1	€ 12,30 *	1	29
45	2 916 650 006	Varnostni roč DIN 471-15x1-FSt	1	€ 0,81 *	1	11
46	2 603 490 021	TORX VIJAK Z LEČ.GLAVO 4x12	1	€ 0,49 *	2	10
653	2 607 226 517	Polnilna naprava EU AL 18V-20 230V 2A	1	-	1	
808	1 601 11A 8T0	Tipaska tablica	1	-	1	
832	1 607 000 E7F	Dodatni ročaj	1	-	1	
847	1 607 000 E7G	Povezovalni komplet	1	-	1	
44/5	1 600 A01 56W	Posoda za nit	2	€ 12,30 *	1	29
44/5/3	1 600 A02 5TN	Sklop puš	2	-	1	
44/6	1 600 A02 7KE	Prekritje tuljave	2	-	1	
844	1 607 000 DC0	Rezalna glava	2	€ 23,30 *	1	34

\* Priporočena maloprodajna cena brez DDV.

## Seznam rezervnih delov

Izdelek	Številka dela	Opis	Prikaz	Cena	Količina	Cenovna skupina
844/3	1 607 000 DB9	Prevesica	2	€ 5,40 *	1	22

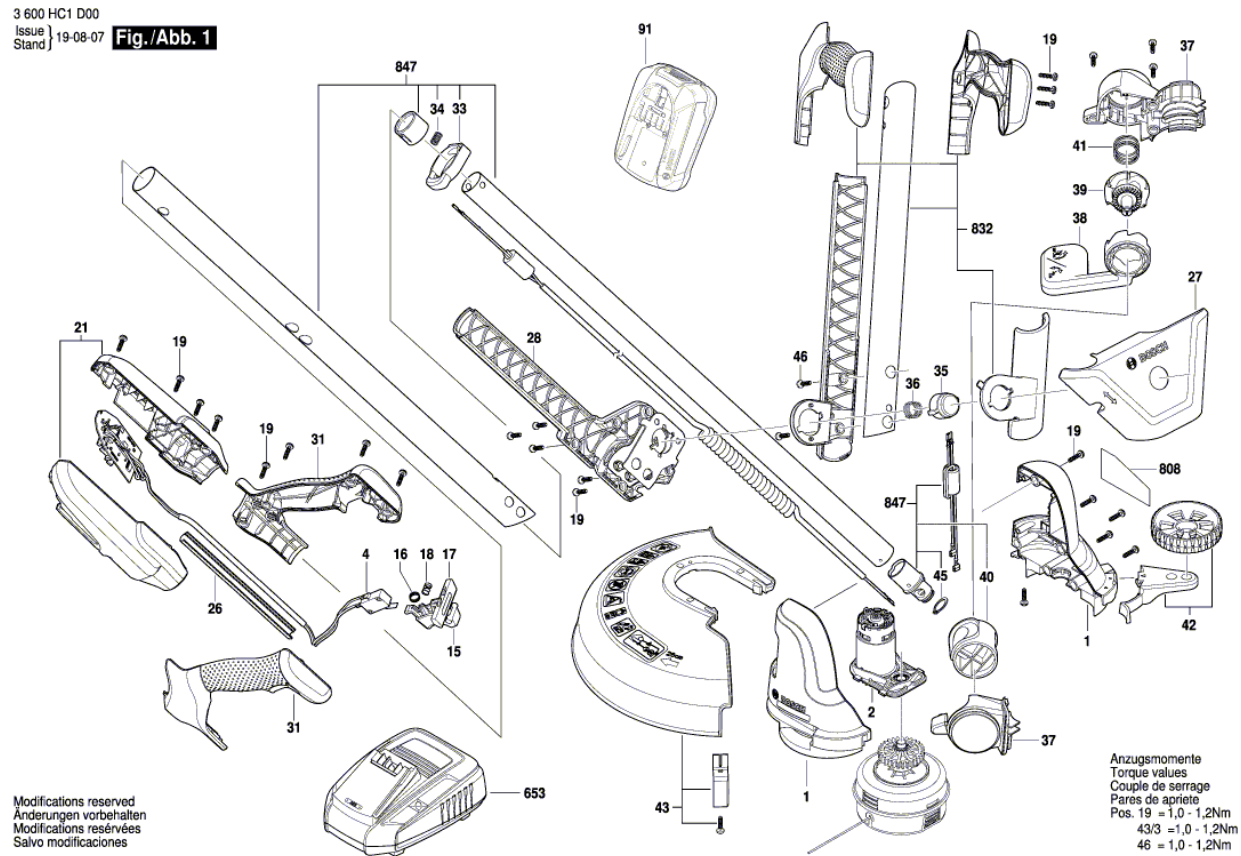
\* Priporočena maloprodajna cena brez DDV.

**Informacije o izdelku : Kosilnica z nitjo - UniversalGrassCut 18-26 - 3 600 HC1 E01**

Številka izdelka	3 600 HC1 E01
Opis	Kosilnica z nitjo
Besedilo DIN	
ID_Text_Ext	
Naziv orodja	UniversalGrassCut 18-26
Napetost_1	18 V
ID države izdelka	EU

Prikaz - tip - E

3 600 HC1 D00  
 Issue | 19-08-07  
 Stand | **Fig./Abb. 1**

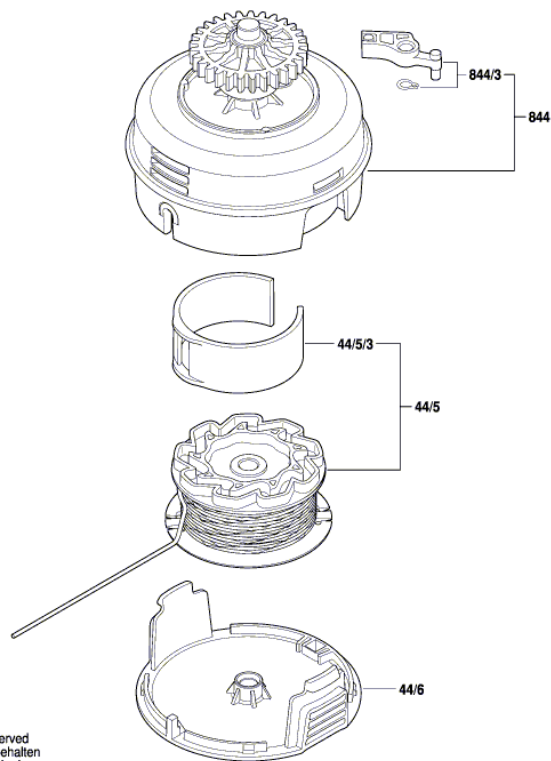


Modifications reserved  
 Änderungen vorbehalten  
 Modifications réservées  
 Salvo modificaciones

Anzugsmomente  
 Torque values  
 Couple de serrage  
 Pares de apriete  
 Pos. 19 = 1,0 - 1,2Nm  
 43/3 = 1,0 - 1,2Nm  
 46 = 1,0 - 1,2Nm

Prikaz - tip - E

3 600 HC1 D00  
Issue | 19-03-16  
Stand | **Fig./Abb. 2**



Modifications reserved  
Änderungen vorbehalten  
Modifications réservées  
Salvo modificaciones

Prikaz - tip - E

